

DPE12 系列热释电探测器

常温型红外探测器，波长范围：2-12 μ m

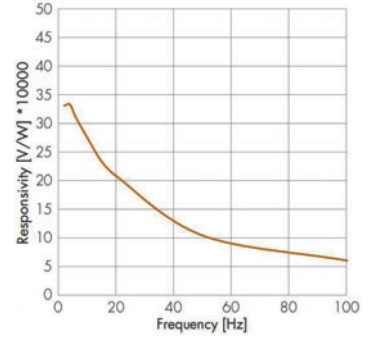
热释电探测器使用建议：

- DPE12 热释电探测器为常温型中远红外探测器，内置前置放大器，建议配合锁相放大器使用，推荐使用 SR830 型或 DCS500PA 型；

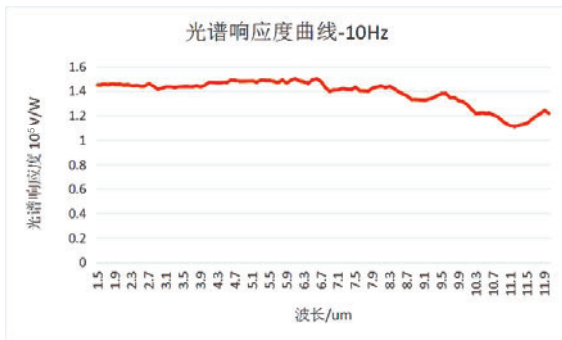


型号列表及主要技术指标：

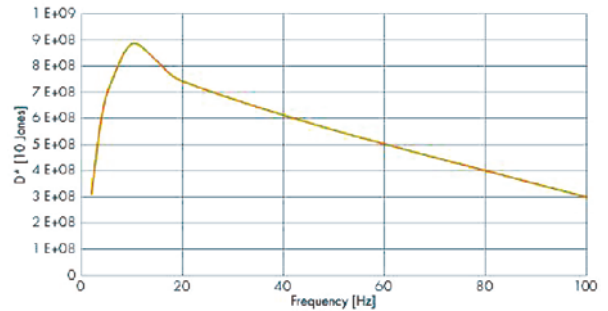
	DPE12
光敏面尺寸 mm	2x2
波长范围 μ m	1.5~12
响应度 V/W	≥ 80000
电阻 RdM Ω	0.1-0.3
D*c μ m (Hz) 1/2/W	$\geq 3 \times 10^8$
温度 $^{\circ}$ C	-20~55
驱动电压	3V
频率响应范围 Hz	5—100 (推荐 10Hz)
信号输出模式	电压



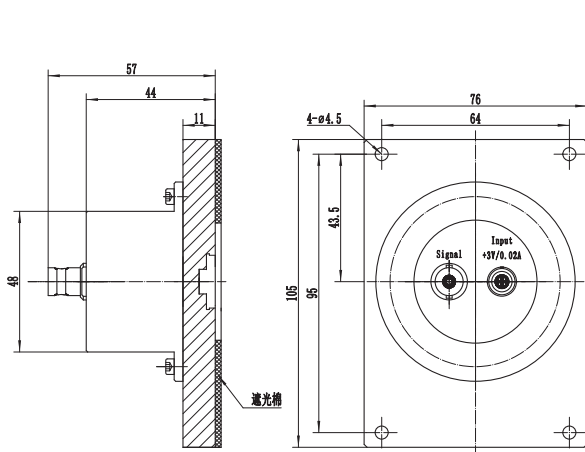
D*随频率变化曲线



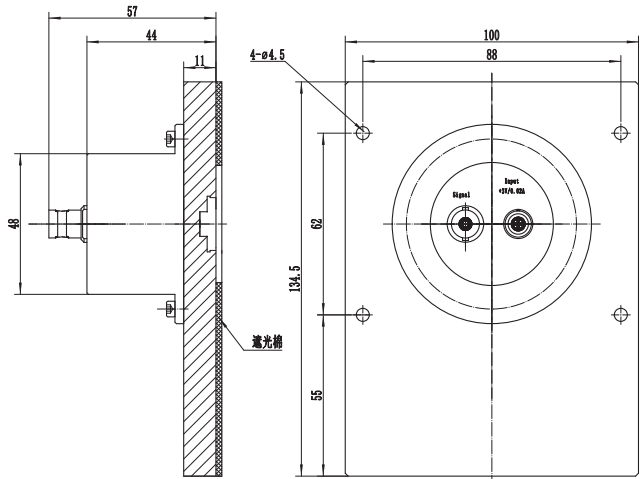
光谱响应度曲线



响应度随频率变化曲线



DPe12尺寸图



DPe12-MS尺寸图