

PHUP系列万向关节座



说明:

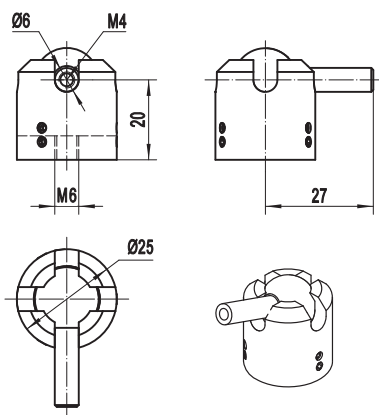
PHUP 系列万向关节座采用万向关节机构, 可实现空间任意位置的定位功能, 设计巧妙, 锁紧后稳定、可靠。自带安装孔或安装板, 可固定接杆、杆架或尺寸合适的手动滑台产品, 使用方便。

选型表:

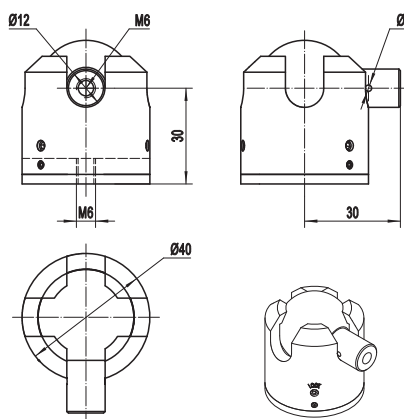
型号	PHUP	PHUP-30	PHUP-60
接杆直径/螺孔 (mm)	φ 6/M4	φ 12/M6	φ 12/M6 (附转接板)
俯仰、倾斜调整角度 (°)	±90	±90	±90
下方主体旋转调整角度 (°)	-	-	360
负载 (kg)	1	5	20
最大扭矩 (N·m)	0.5	2.5	10
安装孔 (mm)	M6螺纹孔	M6螺纹孔	4-φ 6.5通孔, 沉孔 φ 11

尺寸图:

PHUP



PHUP-30



PHUP-60

